

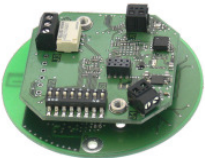
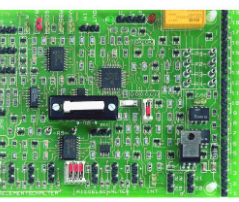
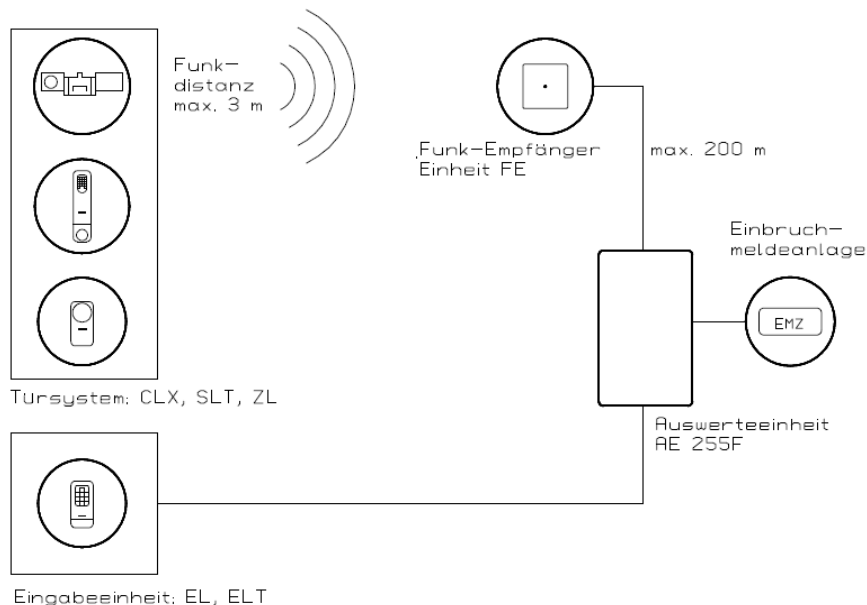


Zutrittskontrolle Seccor Auswerteeinheiten

Abbildung	Artikel-Nr.	Beschreibung	Preis / €
  Funktionsbeispiel mit AEBasic  	IC-AEB-AP 322 600-001	Auswerteeinheit AEBasic AP <ul style="list-style-type: none"> • zur Scharf-/Unscharfschaltung von Einbruchmeldeanlagen • Sperrung von Schließsystemen (CLX-/SLT-/ZLAlarm AEBasic) über 3 m Funkübertragung • Ansteuerung elektrischer Schaltfunktionen z.B. Türöffner • S-/US-Schaltung mit oder ohne Zustandsmeldung der EMZ • max. 10 Systeme CLX-/SLT-/ZL Alarm an eine AEBasic • Spannungsversorgung z.B. aus der EMZ • Schaltleistung Wechselrelais: 24 V/AC/DC - 0,3 A • Kunststoffgehäuse AP B/H/T: 86 x 86 x 30 mm 	212,40
	IC-AEB-UP 322 600-011	Auswerteeinheit AEBasic UP <ul style="list-style-type: none"> • wie vor, jedoch zum Einbau in eine UP-Schaltdose • Gehäuse UP D/H: 84,5 x 7,0 mm 	212,40
	IC-FE-AP 322 600-002	Auswerteeinheit FE-AP wie AEBasic AP, zum Funk-Empfang der Schließsysteme bis 3 Meter. Anschluss und Stromversorgung an Auswerteeinheit AE255F.	162,20
	IC-FE-UP 322 600-022	Auswerteeinheit FE-UP wie AEBasic UP, zum Funk-Empfang der Schließsysteme bis 3 Meter. Anschluss und Stromversorgung an Auswerteeinheit AE255F.	162,20
	IC-AE255F-IG 322 600-003	Programmierbare Auswerteeinheit AE255F im Gehäuse <ul style="list-style-type: none"> • zur Speicherung und Auswertung von S-/US-Berechtigungen • S-/US unter Beachtung der Zwangsläufigkeit • Anschluss von bis zu 4 Funk-Empfänger oder Eingabeeinheiten • Berechtigung für Zutritt und-/oder Scharf-/Unscharf • Bedrohungsalarm bei Codeeinrichtungen • programmierbar S-/US mit Schlüssel -/Schlüssel + Code (VdS-C) • max. Schließmedien: 255 Berechtigungen • Abmessungen B/H/T: 180 x 131 x 42mm Kunststoffgeh. • Stromversorgung: 12 V/DC aus der EMZ • optional: Protokollplatine • optional: als Platine (Abbildung) 	365,70

Funktionsbeispiel mit FE-Platine und AE255F-Auswerteeinheit



Weiteres SECCOR Sytemzubehör auf Anfrage

Stand: Januar 2013